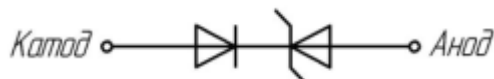




КРАТКОЕ ОПИСАНИЕ

Малоемкостные ограничители напряжения (TVS диоды) изготавливаются в пластмассовом корпусе для навесного монтажа КД-7Е (DO-201) и предназначены для защиты радиоэлектронной аппаратуры специального назначения от перенапряжений, обусловленных переходными процессами, разрядами статического электричества и наведёнными электромагнитными импульсами иной природы.

УСЛОВНОЕ ГРАФИЧЕСКОЕ ОБОЗНАЧЕНИЕ



ОСОБЕННОСТИ И ПРЕИМУЩЕСТВА

- устойчивость к электростатическому разряду 2000 В – контактный разряд;
- быстрое время срабатывания, менее 1,0 нс в диапазоне от 0 В до $U_{\text{проб.мин}}$ (минимальное напряжение пробоя);
- низкая ёмкость, менее 100 пФ, при $U_{\text{обр}} = 0$ В, $f = 1$ МГц;
- высокая температура пайки: 260°C при времени воздействия 3 с.

ОСНОВНЫЕ ЭКСПЛУАТАЦИОННЫЕ И ТЕПЛОВЫЕ ПАРАМЕТРЫ

Параметр	Условное обозначение	Значение
Максимальная импульсная рассеиваемая мощность ($t_i = 10/1000$ мкс) при $t_{\text{окр.ср}}=25^\circ\text{C}$, Вт	$P_{\text{макс.имп}}$	1500
Общая ёмкость, пФ, при $U_{\text{обр}} = 0$ В, $f = 1$ МГц	C_d	менее 100
Время срабатывания, нс, (расчётное)	T	1
Тепловое сопротивление «переход-корпус», °C/Вт	$R_{\text{Эпер-кор}}$	15
Тепловое сопротивление «переход-окружающая среда», °C/Вт	$R_{\text{Эпер-окр}}$	75
Коэффициент ограничения ($K = U_{\text{огр.макс}}/U_{\text{проб.мин}}$)	$K_{\text{огр}}$	1,3..1,6
Диапазон рабочих температур, °C	-	от -60 до 125
Устойчивость к электростатическому разряду, ESD, В	-	2000

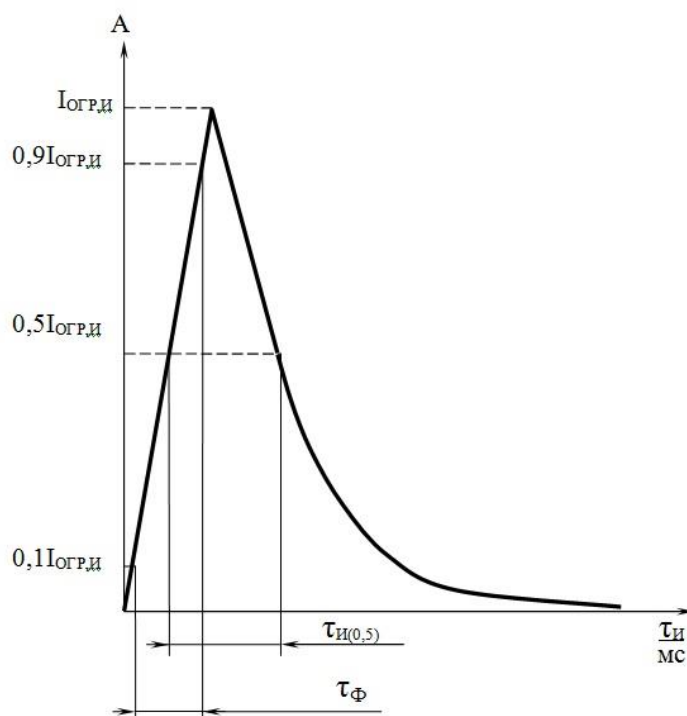


ОСНОВНЫЕ ЭЛЕКТРИЧЕСКИЕ ПАРАМЕТРЫ

Условное обозначение ограничителя напряжения		Постоянное обратное напряжение, В	Напряжение пробы, В		Тестовый ток, мА	Импульсное напряжение ограничения, В	Импульсный ток ограничения, А	Постоянный обратный ток, мкА, при $U_{обр}$	Общая ёмкость, пФ, при $U_{обр} = 0$ В, $f = 1$ МГц
Обозначение	Зарубежный аналог		$U_{обр}$	$U_{мин}$					
2С416А2	LCE6.5А	6,5	7,22	7,98	10	11	100	1000	100
2С521А2	LCE10А	10	11,1	12,3	1	16,8	88	5	100
2С517А2	LCE13А	12,8	14,3	15,8	1	21,2	71	5	100
2С517А12	LCE13А	12,1	13,5	16,5	1	22	68	5	100
2С517Б2	LCE20А	18,8	20,9	23,1	1	29,4	49	5	100
2С517Б12	LCE20А	17,8	19,8	24,2	1	30,6	47	5	100
2С517В2	LCE33А	33,3	37,1	41	1	51,7	28	5	100
2С517В12	LCE33А	31,6	35,1	42,9	1	54,1	26,5	5	100
2С517Г2	LCE64А	64,1	71,3	78,8	1	99	14,6	5	90
2С517Г12	LCE64А	60,7	67,5	82,5	1	104	13,9	5	90
2С604А2	LCE90А	94	105	116	1	146	9,9	5	90
2С604А12	LCE90А	89,2	99	121	1	152	9,5	5	90
2С604Б2	-	171	190	210	1	263	5,5	5	90
2С604Б12	-	162	180	220	1	276	5,2	5	90



ФОРМА ИМПУЛЬСА ТОКА



$\tau_{и(0,5)} = 1000$ мкс – длительность импульса на уровне $0,5 I_{огр.и}$;
 $\tau_{Ф} = 10$ мкс – длительность переднего фронта импульса между уровнями $0,1 I_{огр.и}$ и $0,9 I_{огр.и}$.

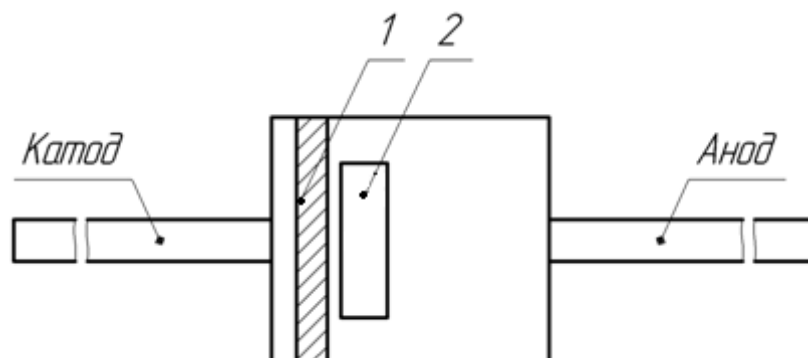
ДОПУСТИМЫЕ СПОСОБЫ ПАЙКИ

Способ пайки	Режим пайки	
	Максимальная температура, °С	Максимальное время воздействия, с
Пайка расплавлением доз паяльных паст ИК-излучением: - предварительный нагрев - нагрев при пайке	150 240	120 8
Пайка расплавлением доз паяльных паст в паровой фазе жидкости-теплоносителя: - предварительный нагрев - нагрев при пайке	165 240	10 30
Пайка волной припоя с погружением ограничителя в припой	265	3
Пайка групповым паяльником	265	4
Примечание – Допускается монтаж с применением лазерной пайки		



ОГРАНИЧИТЕЛИ НАПРЯЖЕНИЯ В КОРПУСЕ КД-7Е

СИСТЕМА МАРКИРОВКИ (кодовые обозначения)

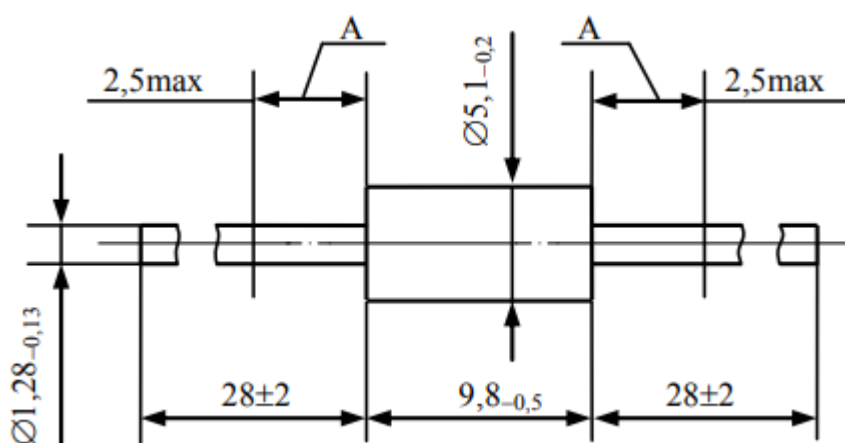


- 1 – обозначение катодной стороны;
2 – кодовое обозначение типа прибора:

Тип ограничителя напряжения	Кодовая маркировка	Тип ограничителя напряжения	Кодовая маркировка
2С416А2	7V6E X	2С517В12	39Е1 X
2С521А2	11V7E X	2С517Г2	75Е X
2С517А2	15Е X	2С517Г12	75Е1 X
2С517А12	15Е1 X	2С604А2	110Е X
2С517Б2	22Е X	2С604А12	110Е1 X
2С517Б12	22Е1 X	2С604Б2	200Е X
2С517В2	39Е X	2С604Б12	200Е1 X

*Примечание: «Х» - год изготовления согласно таблице 1 ГОСТ 30668-2000;

ГАБАРИТНЫЕ РАЗМЕРЫ



Размеры выводов в зоне А не регламентированы

ПРОЧИЕ ХАРАКТЕРИСТИКИ

Масса – не более 2 г



НОВОСИБИРСКИЙ ЗАВОД
ПОЛУПРОВОДНИКОВЫХ
ПРИБОРОВ ВОСТОК